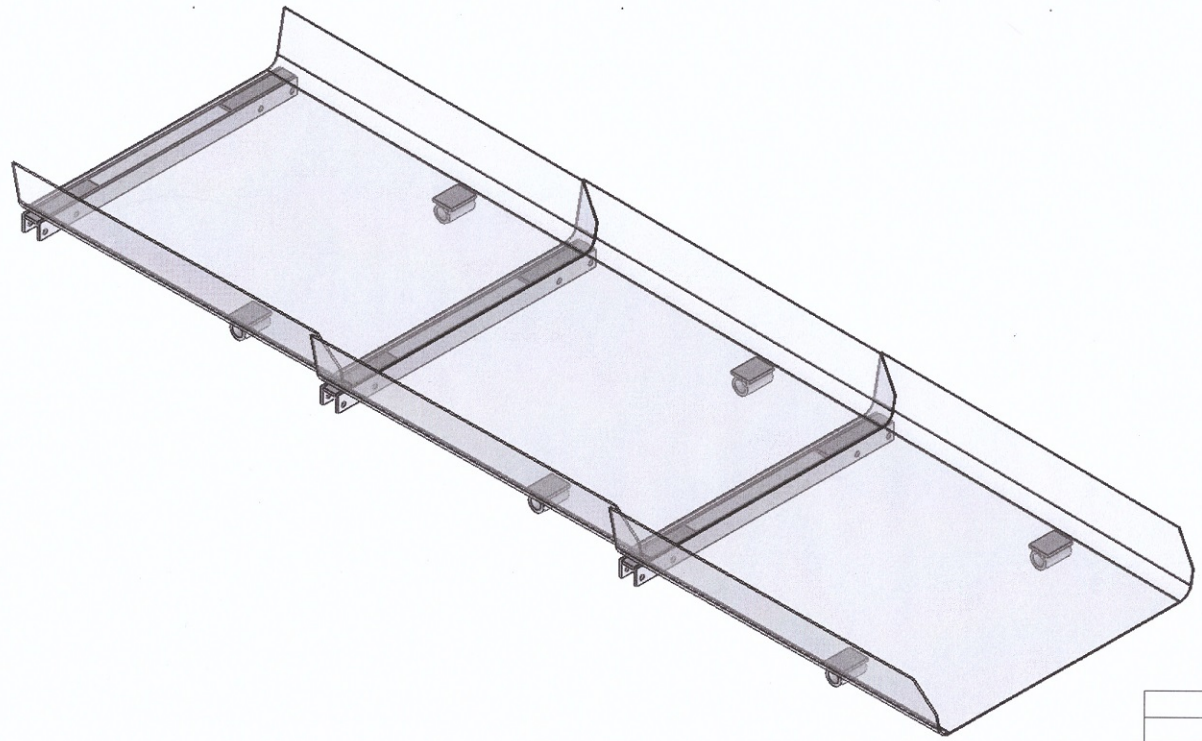
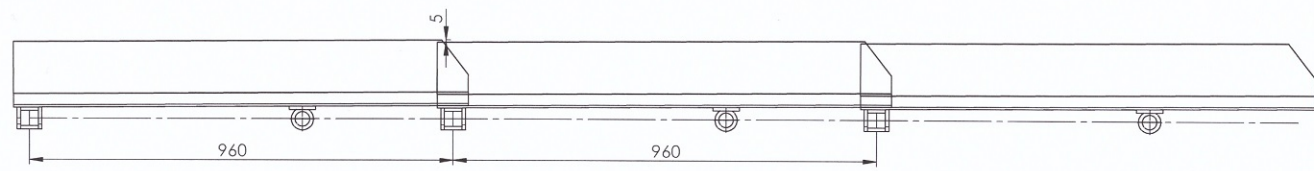


8 7 6 5 4 3 2 1

F
E
D
C
B
A

F
E
D
C
B
A



| | | | | | |
|--------------|--|-------------------------|-------------|--------------------------|-----------|
| جنس | | گروه صنایع سپمان کرمان | | کد سازنده | |
| اندازه | | (سهامی عام) دفتر فنی | | U33_C.CV_01 | |
| تکراس آزاد | | تعداد | وزن | نام فایل | کد انبار |
| DIN 7168 (M) | | 100 SET | 52.43 Kg | U33_C.CV_01 | 336251173 |
| مقیاس | | 1:5 | | شماره نقشه | |
| | | | | U33_C.CV_01 | |
| توضیحات | | 1402 | نام و اجزاء | نام نقشه | |
| | | نقشه کش | تاریخ | باکت باند آموند روی سالن | |
| | | کنترل | 12.27 | (باند SPB) کلینکر | |
| | | نابند | | | |

8 7 6 5 4 3 2 1