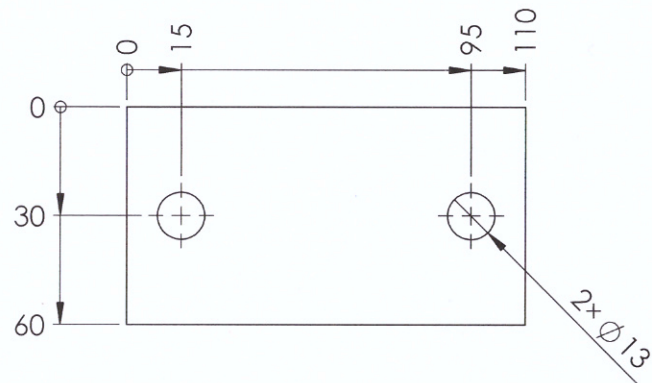
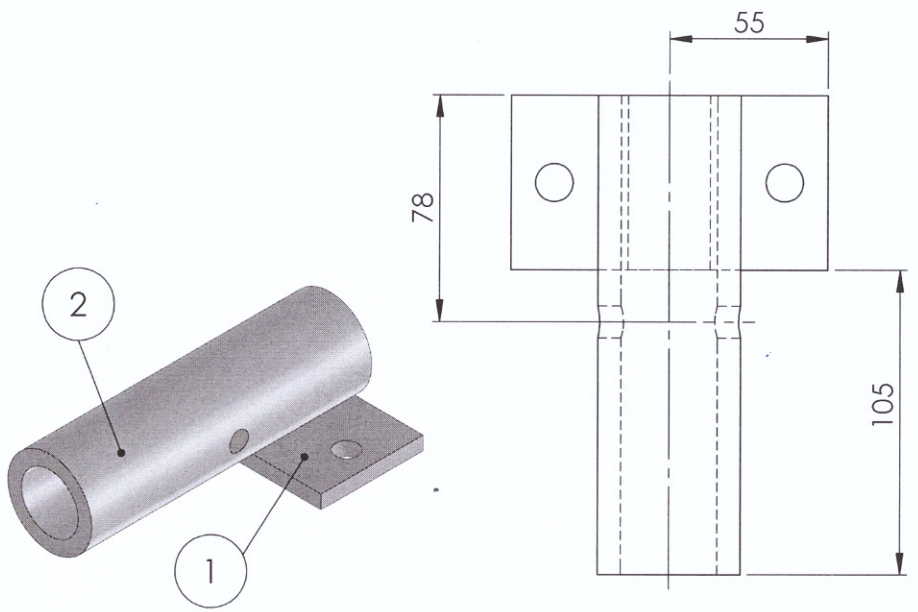


U33_CV_108

ITEM NO.	PART NUMBER	QTY.	DESCRIPTION	Material	Weight	AREA	TOTAL WEIGHT
1	U33_CV_107	1	PL8×60×110	ST37	0.40	0.02	0.40
2	U33_CV_108	1	D50×165	ST37	1.29	0.05	1.29



U33_CV_107



جنس	گروه صنایع سیمان کرمان		
اندازه	(سهامی عام) دفتر فنی		
نفرانس آزاد	نام فایل		
DIN 7168 (M)	تعداد	وزن	U33_C_CV_06
1:1	1 \SET	1.68 \Kg	شماره نقشه
مقیاس			U33_C_CV_06
نوضیحات	1403	تاریخ	نام و امضاء
	نقشه کش	01.21	باب کاری
	کنترل		
	نابید		
			نام قطعه
			SPB کفشک باکت باند آموند